

特徴 / Features

- 小型軽量化しております。 ★ It is smaller and lighter.
- 低うなり音 ★ Low beat sound
- 各種スイッチング電源用。 ★ Various SMPS

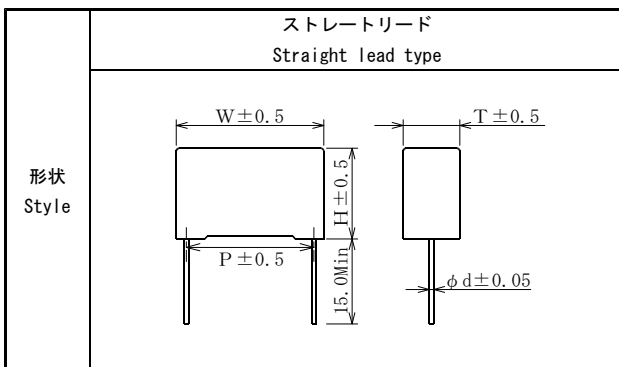
規格 / Specifications

使用温度範囲 Temp. range	-40~85°C (+105°C)※1
定格電圧 Rated voltage	450Vdc
静電容量 Capacitance	450Vdc 0.47 ~ 4.7μF
静電容量許容差 Cap. tolerance	±10% (K)
誘電正接 Tangent of loss angle	0.0020 _{max} (at 1kHz)
耐電圧 Voltage Proof	WV×150% 60sec or WV×175% 1~5 sec
絶縁抵抗 Insulation resistance	7,500Ω F _{max} (100V.dc/1 min)

※1 () 温度は電圧軽減による使用可能範囲です。

※1 () Marked temperature shows operatable when voltage is derated.

寸法 / Dimensions (mm)



Cap. CODE	Cap (μF)	MODEL CODE	Dimension (mm)				
			W	H	T	P	φ d
474	0.47	01Z9	13.0	11.0	5.0	10.0	0.6
684	0.68	01Z9	13.0	13.0	7.0	10.0	0.6
105	1.0	01Z9	13.0	13.0	7.0	10.0	0.6
105	1.0	0000	18.0	12.0	6.0	15.0	0.6
155	1.5	01Z9	13.0	16.0	8.0	10.0	0.6
155	1.5	0000	18.0	13.5	7.5	15.0	0.6
225	2.2	01Z9	12.5	16.7	9.0	10.0	0.8
225	2.2	0000	18.0	13.5	7.5	15.0	0.8
335	3.3	0000	18.0	15.5	9.5	15.0	0.8
475	4.7	0000	18.0	19.0	11.0	15.0	0.8

個別設計品のため、コンデンサの電圧・電流波形等の使用条件をご確認の上弊社営業までお問い合わせ下さい。
 This is a custom-made product. Please contact our sales representatives and inform them of the conditions under which the capacitor will be used, such as voltage and current waveform.

ご使用にあたっては、使用上の注意事項をご確認の上、技術仕様書等をお求め願ひ、仕様書の範囲内でのご使用をお願いいたします。

When using or capacitors, please consider the application notes and contact NISSEI for additional technical specifications relating to the limits of our performance characteristics.