

## 特徴 / Features

- 小型軽量・大容量。
- フィルター回路用。

- ★ small size, High Capacitance.
- ★ Filter circuits.

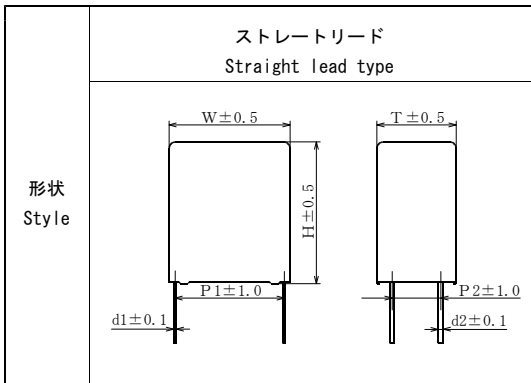
## 規格 / Specifications

使用温度範囲 Temp. range	-40~85°C (+105°C)※1
定格電圧 Rated voltage	630, 720Vdc
静電容量 Capacitance	4.5, 10.0μF
静電容量許容差 Cap. tolerance	±10%(K)
誘電正接 Tangent of loss angle	0.0010 <sub>以下</sub> (at 1kHz)
耐電圧 Voltage Proof	WV×150% 1~5sec
絶縁抵抗 Insulation resistance	5,000Ω F <sub>以上</sub> or more

※1 ( ) 温度は電圧軽減による使用可能範囲です。

※1 ( ) Marked temperature shows operatable when voltage is derated.

## 寸法 / Dimensions (mm)



Rated Voltage	Cap. CODE	Cap (μF)	外形寸法 (mm)					
			W	H	T	P1	P2	d1 × d2
630Vdc	455	4.5	26.0	25.0	26.0	22.5	12.0	1.0 × 1.0
720Vdc	106	10.0	32.0	37.0	22.0	27.5	12.7	0.6 × 1.2

個別設計品のため、コンデンサの電圧・電流波形等の使用条件をご確認の上弊社営業までお問い合わせ下さい。

This is a custom-made product. Please contact our sales representatives and inform them of the conditions under which the capacitor will be used, such as voltage and current waveform.